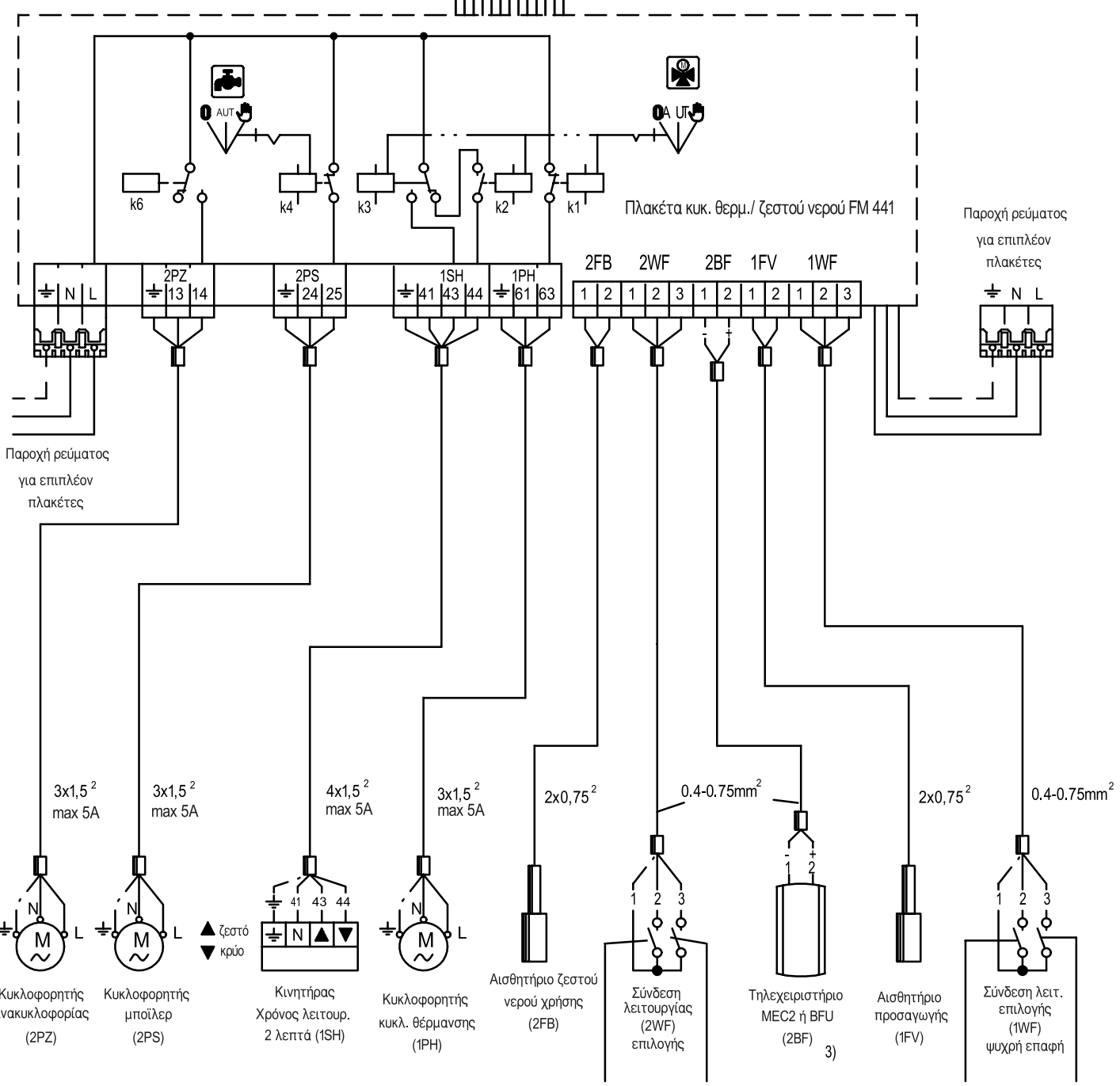


Θέση διακοπών		k4	k6
AUT		Λειτουργία κυκλοφορητή	Λειτουργία

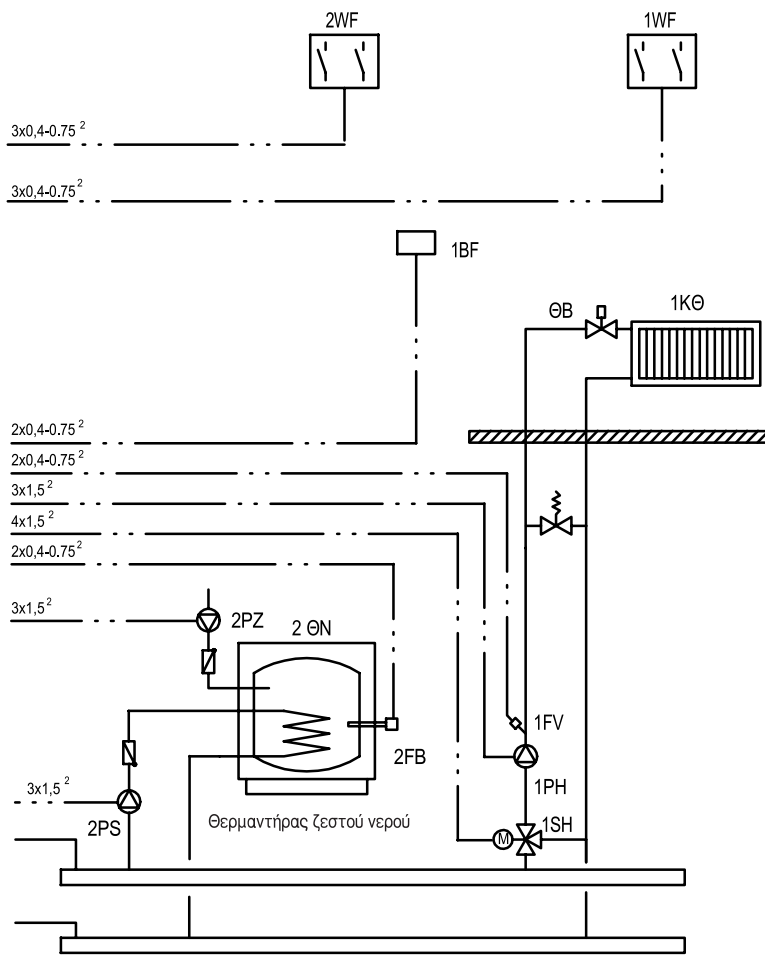
Θέση διακοπών		k1	k2	k3
AUT		Λειτουργία κυκλοφορητή	Λειτουργία κρύο	Λειτουργία ζεστό



Παρατήρηση

- 1) Η λειτουργία είναι μόνο εφικτή εάν δεν έχει συνδεθεί BFU ή MEC
- 2) Στο ταμπλό 4311/12 επιτρέπεται να συνδεθεί μόνο ένα MEC2

Παράδειγμα εγκατάστασης βλέπε πίσω σελίδα



- ΘΒ Θερμοστατική βαλβίδα σώματος
- ΚΘ Κύκλωμα θέρμανσης
- ΘΝ Θέρμανση ζεστού νερού